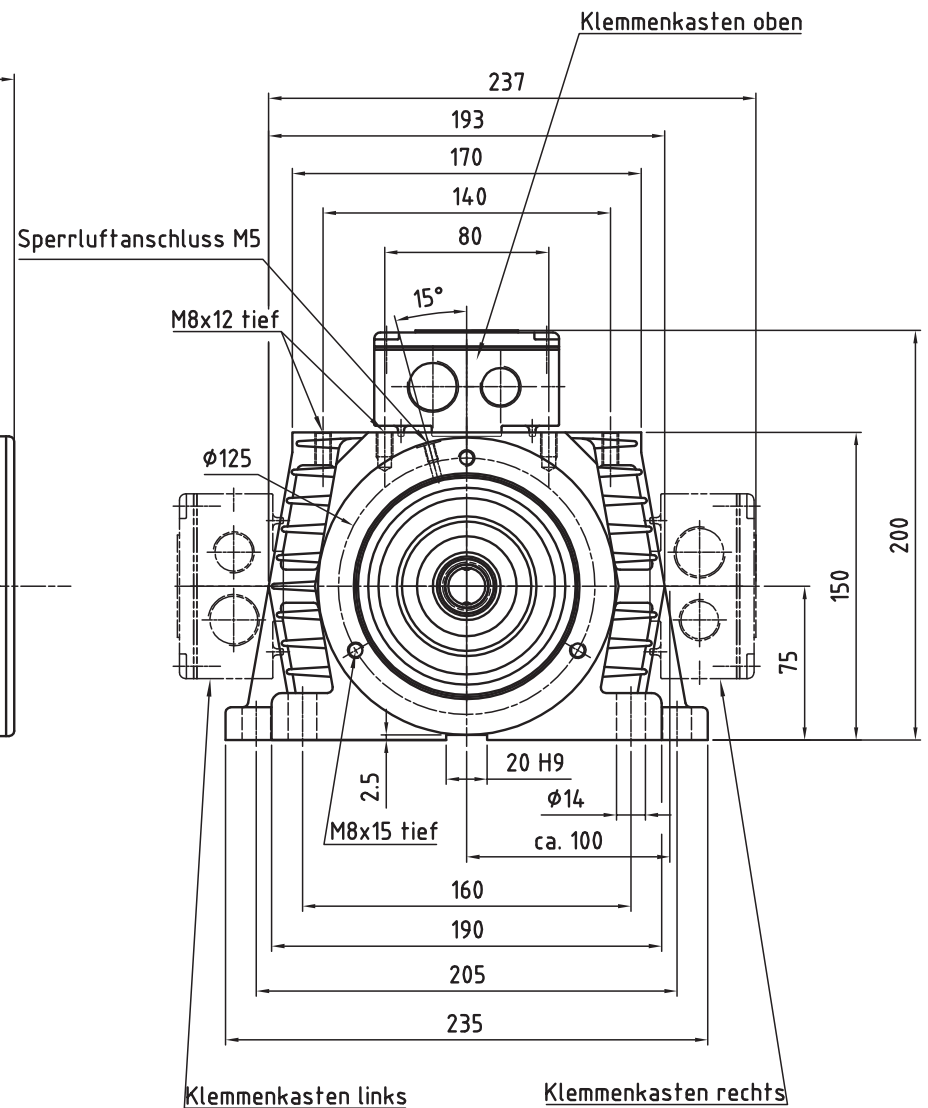
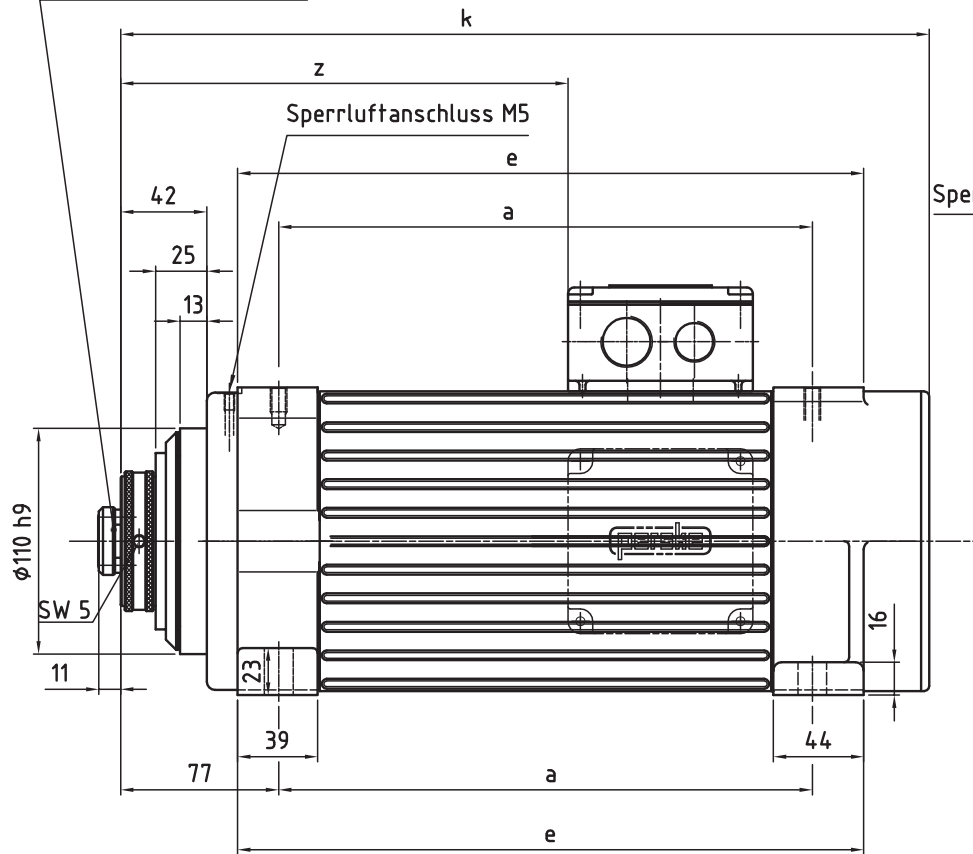


Schnittstelle HSK-C 63  
mit manuellem Spannsatz



Typ	a	e	k	z
KNOS 70 D	260	305	394	218
KNOS 71 D	340	385	474	298

Datum	Name
Bearb. 05.07.05	Fogl
Gepr.	
Maßstab 1:2.5	

Flachmotor  
KNOS 70 D

Zust.	Änderungen	Datum	Name


 Stückliste  
 St 00 07 069/23-4  
**MS 181-23-1** Blatt 1/1  
 Walter Perske GmbH Friedrich-Ebert-Str. 80-84 68167 Mannheim Dateiname MS 181 23-1 (KNOS 70D).dwg