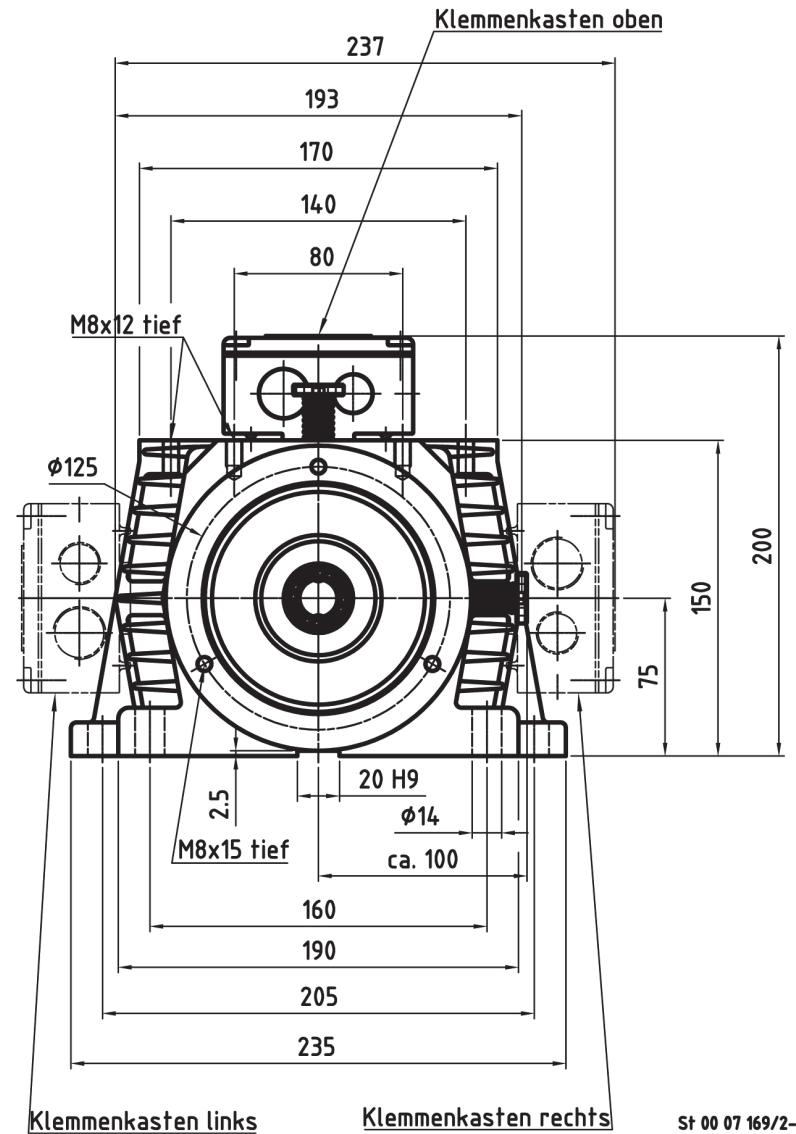
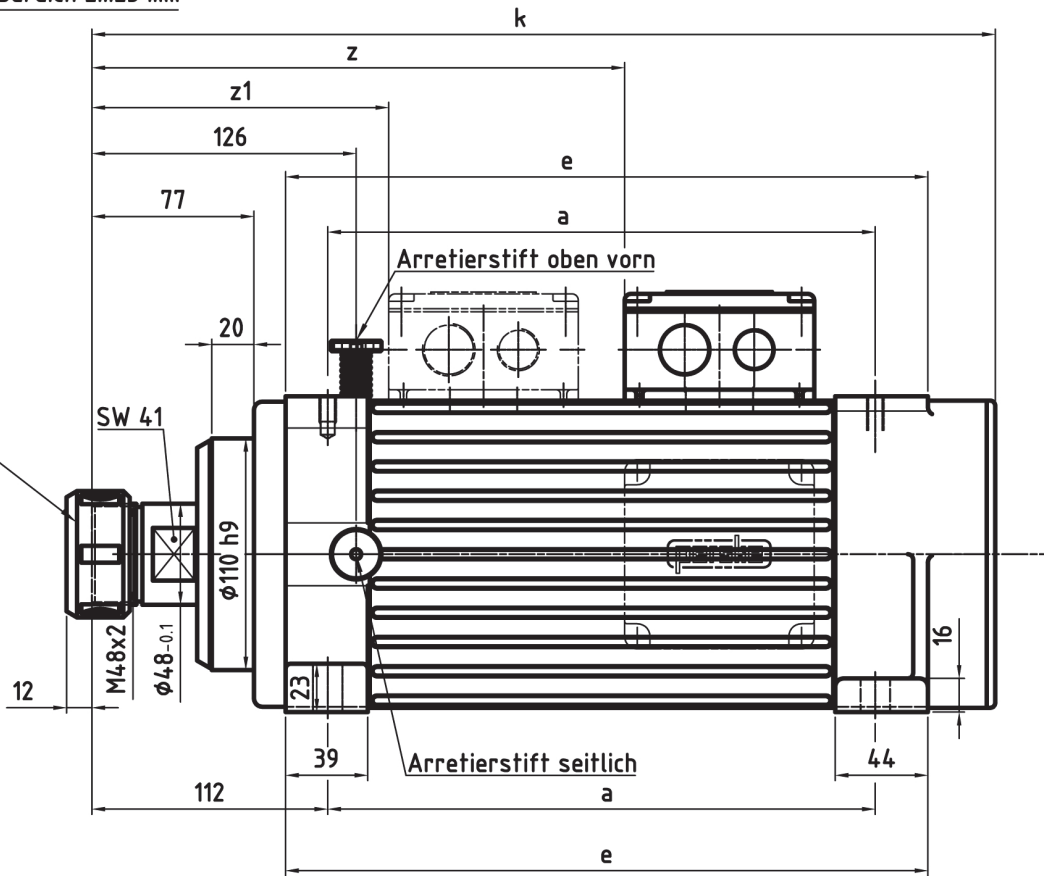


Spannzange OZ 1836  
Spannbereich 2...25 mm



Typ	a	e	k	z	z1
KNOS 70 D	260	305	429	253	141
KNOS 71 D	340	385	509	333	221

St 00 07 169/2-4  
St 00 07 169/2-3  
St 00 07 169/2-2  
St 00 07 169/2-1  
St 00 07 169/2

A	Übernahme ACAD, Klemmenkasten oben vorn ergänzt	09.11.01	Ster
Zust.	Änderungen	Datum	Name

	Datum	Name
Bearb.	31.08.98	Friedrichs
Gepr.		
Maßstab	1:2.5	

**Flachmotor**  
KNOS 70 D



Stichtafe

**MS 181 A2**

Blatt  
1/1